

NAW

[RoHS指令対応品となります]

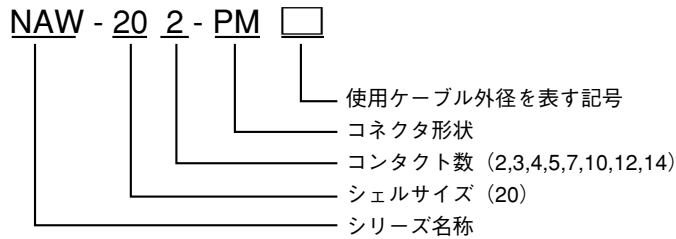


NAWシリーズ

- ワンタッチロック機構を使用した金属製屋外用防水コネクタ
- シンプルなロック機構を採用したために安定した性能を維持
- 脱着作業が容易
- 従来の表面処理とその方法を異にした特殊表面処理を採用

ケーブルアセンブリ(はんだ付け)を扱っております。
詳細は営業部(TEL.03-3319-0552)にお問い合わせ下さい。

形名の構成



材質及び処理

	材 質	処 理
シ ェ ル	亜鉛合金	特殊化学処理
絶 縁 体	合成樹脂	—
コンタクト	銅合金	銀めっき 金めっき (14)
パッキン	合成ゴム	—

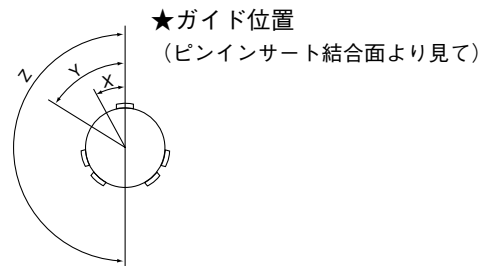
使用温度範囲

シェルサイズ	コンタクト数	使用温度範囲
20	2, 3, 4, 5, 7, 10, 12	-25°C ~ +85°C
	14	-25°C ~ +60°C

電線接続方式： はんだづけ

★ガイド位置を変更する場合（下記コンタクト数のみ）

シェルサイズ	コンタクト数	★ガイド位置記号		
		X	Y	Z
20	7	30°	135°	—
	10	45°	90°	315°
	12	45°	95°	190°

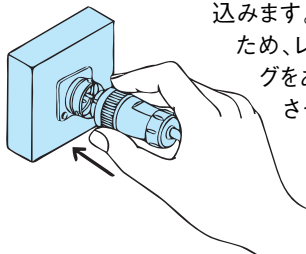


特性

- (絶縁抵抗) 最も近接する導体間を指定の電圧で測定した時、1,000MΩ以上である。
- (耐電圧) 最も近接する導体間に規定の電圧を1分間印加しても、短絡等の異常がない。
- (接触抵抗) 一对のコンタクトを正規の長さまで結合させた時の導体抵抗は、5mΩ以下である。
- (耐振性) 振動試験を行った時、機能上支障がなく、接触抵抗は5mΩ以下である。
- (衝撃) 衝撃試験を行った時、機能上支障がなく、接触抵抗は5mΩ以下である。
- (繰返し動作) 抜き差しを500回行った時、機能上支障がなく、接触抵抗は5mΩ以下である。
- (耐湿性) 湿度試験を行った時、機能上支障がなく、絶縁抵抗は10MΩ以上である。
- (温度サイクル) 温度サイクル試験を行った時、機能上支障がなく、絶縁抵抗は1,000MΩ以上である。
- (塩水噴霧) 塩水噴霧試験を行った時、機能上支障がなく、接触抵抗は5mΩ以下である。
- (防水性) 通常使用する状態で、水圧40kPa下に24時間放置した時、浸水の形跡がない。

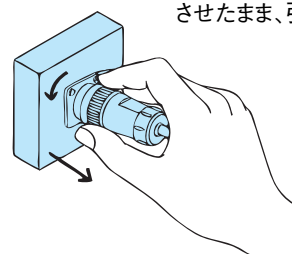
装 着

プラグとレセプタクルのガイドを合せ、まっすぐに押し込みます。(5本キー方式のため、レセプタクルにプラグをあて、プラグを回転させることによって、ガイドを合わせることが出来ます。)



抜 去

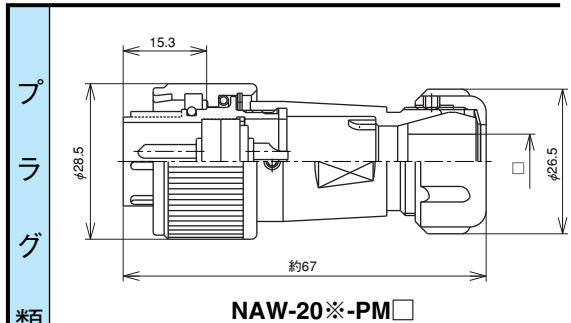
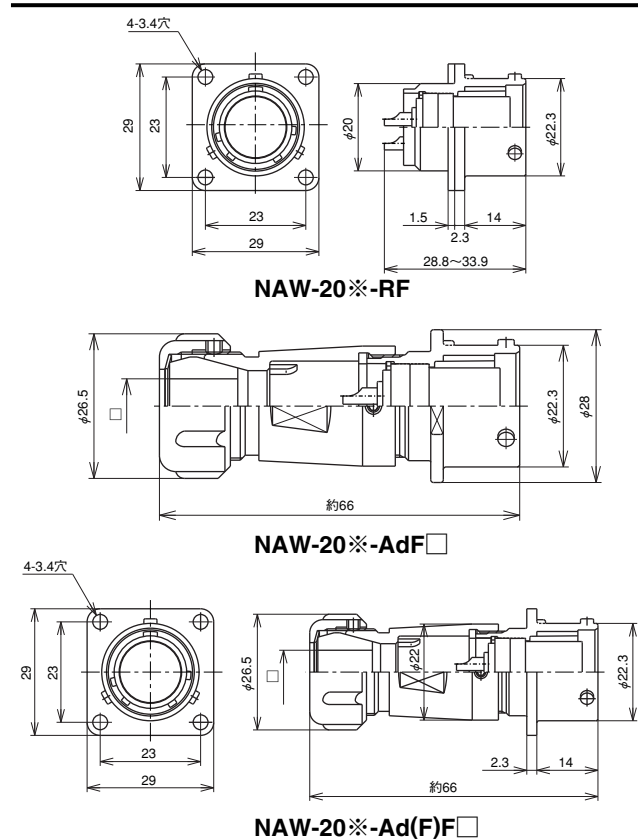
矢印通りカップリングナットを左へ45°回転させたまま、引抜きます。



逆芯

メスコンタクト使用

オスコンタクト使用



レセプタクル類

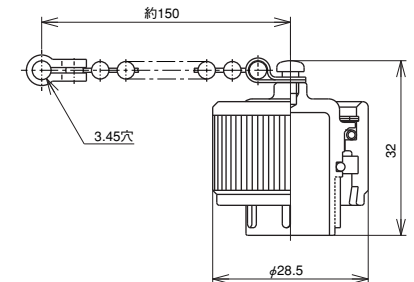
プラグ類

結合

アダプタ類

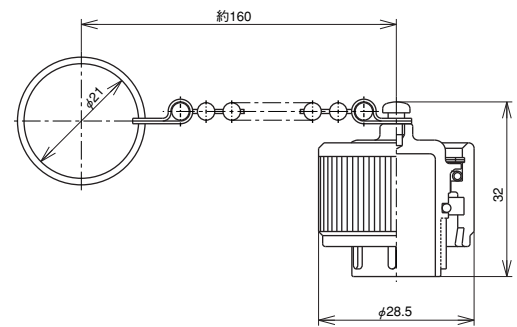
アクセサリ

レセプタクル用キャップ



NAW-20-RCa

アダプタ用キャップ



NAW-20-AdCa

記号□	使用ケーブル外径
6	φ 5.5~φ 6.3
8	φ 7.0~φ 8.5
10	φ 8.6~φ 10.5
12	φ 10.6~φ 12.5

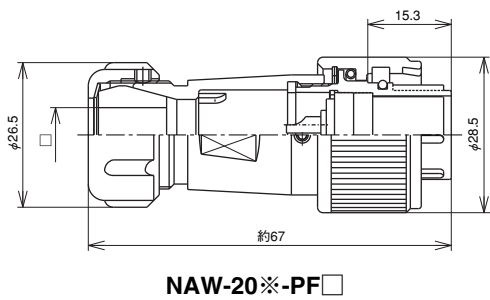
(ご注文の際は、使用ケーブル外径に適合する
記号をご記入下さい。(プラグ、アダプタのみ))

※コンタクト数	2	3	4	5	7	10	12	14			
コンタクト配列 (ピンインサート 結合面から見て)											
定 格	15A 250V		10A 250V			5A 250V		許容電流3A			
耐電圧(V)	1,500				1,000				500		
電線導体断面積 (mm ²)	2		1.25			0.5		0.3			

電 子 機 器 用 信号・伝送用

正芯

メスコンタクト使用



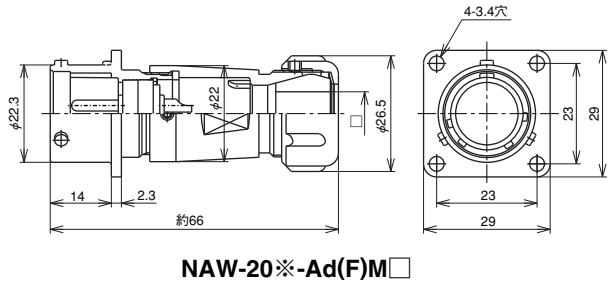
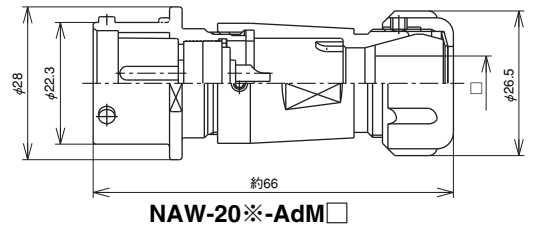
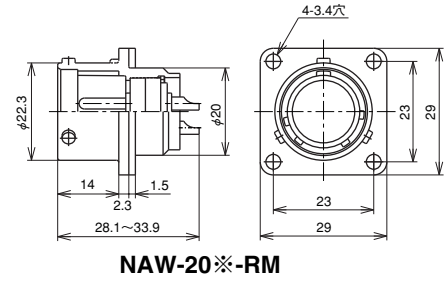
プラグ類

レセプタクル類

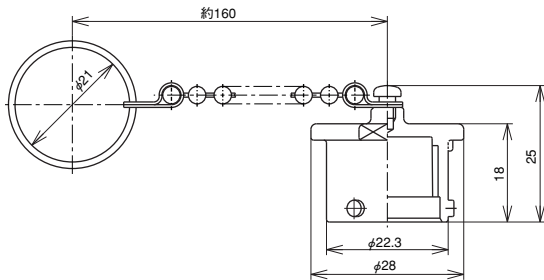
アダプタ類

結合

オスコンタクト使用



プラグ用キャップ



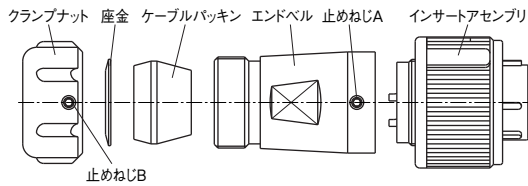
記号□	使用ケーブル外径
6	φ 5.5~φ 6.3
8	φ 7.0~φ 8.5
10	φ 8.6~φ 10.5
12	φ 10.6~φ 12.5

(ご注文の際は、使用ケーブル外径に適合する記号をご記入下さい。(プラグ、アダプタのみ))

※コンタクト数	2	3	4	5	7	10	12	14	
コンタクト配列 (ピンインサート 結合面から見て)									
定 格	15A 250V		10A 250V			5A 250V		許容電流3A	
耐電圧(V)	1,500				1,000			500	
電線導体断面積 (mm ²)	2		1.25			0.5		0.3	

NAW-20結線作業方法

1.下記の要領でコネクタを分解する。



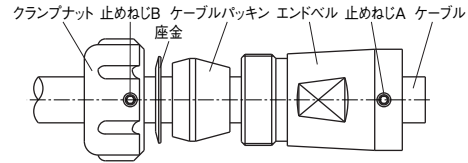
① 止めねじAを緩め、インサートアセンブリをエンドベルより外す
(反時計方向に回す)

止めねじの六角レンジサイズ：1.5mm

② 止めねじBを緩め、クランプナットをエンドベルより外し、座金とケーブルパッキンを取り出す

2.分解した各部品を右図の順でケーブルに通す。

注) 各部品の順番、向きを間違えないようにすること



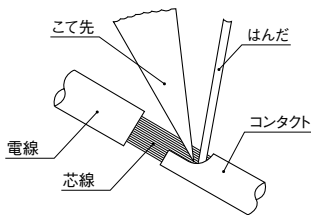
3.各使用ケーブルのシース及び電線を次ページの寸法で剥く。

4.端末処理を施したケーブルの芯線に予備はんだを施す。

注) 予備はんだは、ケーブルの被覆部まで行わないこと

注) 仕上がり状態は、コンタクトの孔径より小さく全体にムラのないこと

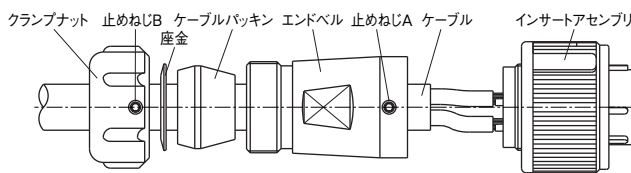
5.はんだづけ。



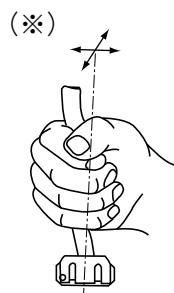
- ① コンタクトの溶剤ポットに予備はんだを施した芯線を差し込む
- ② コンタクトと芯線をはんだごてで加熱する
- ③ はんだを流し込みコンタクトと芯線のすき間を埋める

使用はんだごて	導体断面積(mm ²)	こて先温度(°C)
10W	0.3, 0.5, 0.75	280~300
30W	1.25, 2	350~370

6.下記の要領でコネクタを組み立てる。



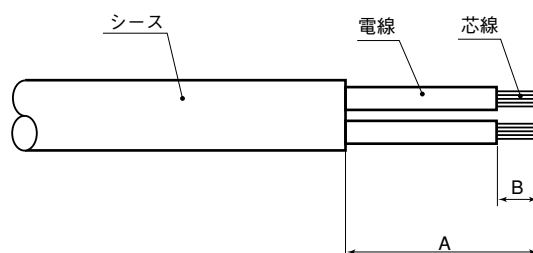
注意：ケーブルパッキンをエンドベルに押し込む際は、ケーブルに傷を付けないよう慎重に行うこと



- ① インサートアセンブリを固定し、エンドベルを規定のトルク値で締付け、止めねじAで固定する
- ② エンドベル内にケーブルパッキンと座金を押し込み、エンドベルを固定し、クランプナットを規定のトルク値で締付ける
- ③ ケーブルを前後左右に動かしてなじませ(※)、再度規定のトルク値で締込み、止めねじBで固定する

[単位：N・m]

締付け箇所	トルク値
エンドベル	1.0~1.5
クランプナット	1.5~2.0
止めねじA, B	0.2~0.25



品名	A (mm)	B (mm)	端子番号	导体断面積 (mm ²)	品名	A (mm)	B (mm)	端子番号	导体断面積 (mm ²)
NAW-202-PF,PM	21	7	全極	2	NAW-202-AdM,AdF	18	7	全極	2
NAW-203-PF,PM					NAW-203-AdM,AdF				
NAW-204-PF,PM					NAW-204-AdM,AdF				
NAW-205-PF,PM	21	5.2	全極	1.25	NAW-205-AdM,AdF	18	5.2	全極	1.25
NAW-207-PF,PM					NAW-207-AdM,AdF				
NAW-2010-PF,PM					NAW-2010-AdM,AdF				
NAW-2012-PF,PM	21	3.2	全極	0.5	NAW-2012-AdM,AdF	18	3.2	全極	0.5
NAW-2014-PF,PM					NAW-2014-AdM,AdF				

注) Ad(F)M,Ad(F)Fについても上記寸法を適用する。